

# HARTTE seria MG300

R O N W O R >

## SPIS TREŚCI:

### Modele do montażu nawierzchniowego:

Model MG300.180SR ..... 2

Model MG300.300SL ..... 3

Model MG300.300S ..... 4

### Modele do montażu wpuszczanego:

Model MG300.180MR ..... 5

Model MG300.300MR ..... 6

Model MG300.300M ..... 7

## Elektrozwoza HARTTE seria MG300

### model MG300.180SR



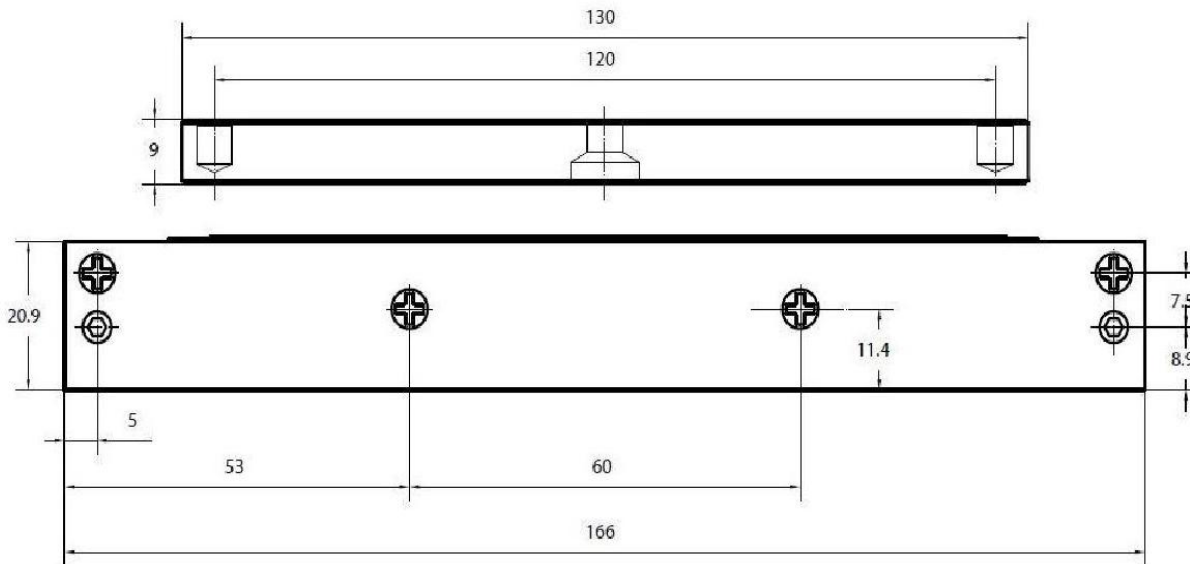
Elektrozwozy HARTTE serii MG300 są stosowane w systemach kontroli dostępu zarówno do zamknięcia drzwi jak i ich przytrzymania. Dzięki nowoczesnej konstrukcji zwory HARTTE są pozbawione magnetyzmu szczątkowego, a co się z tym wiąże nie mają okrągłego elementu odpychającego na płycie zwiernej. Dzięki temu są odporne na korozję i zniszczenie. Ze względu na siłę trzymania seria MG300 zalecana jest do wewnętrznych systemów kontroli dostępu.

#### Charakterystyka:

- typ pracy NO (normalnie otwarty)
- wymiary 166 x 39 x 20,9 mm
- siła przyciągania – 1800 N (180 kg)
- do montażu nawierzchniowego
- brak magnetyzmu szczątkowego
- wbudowany warystor
- monitoring zamknięcia
- odporność na korozję

#### Dostępne modele:

- 12/24V DC – zasilanie prądem stałym (DC)



KATEGORIA	Siła przyciągania (N)	Zasilanie (V)	Pobór prądu (mA)	Wymiary (mm)	Waga (kg)	Monitoring zamknięcia	Monitoring drzwi	Timer	Montaż
MG300.180SR	1800	12/24VDC	350/175	166x39x20,9	1,8	tak	nie	nie	nawierzchniowy

## Elektrozwora HARTTE seria MG300

### model MG300.300SL



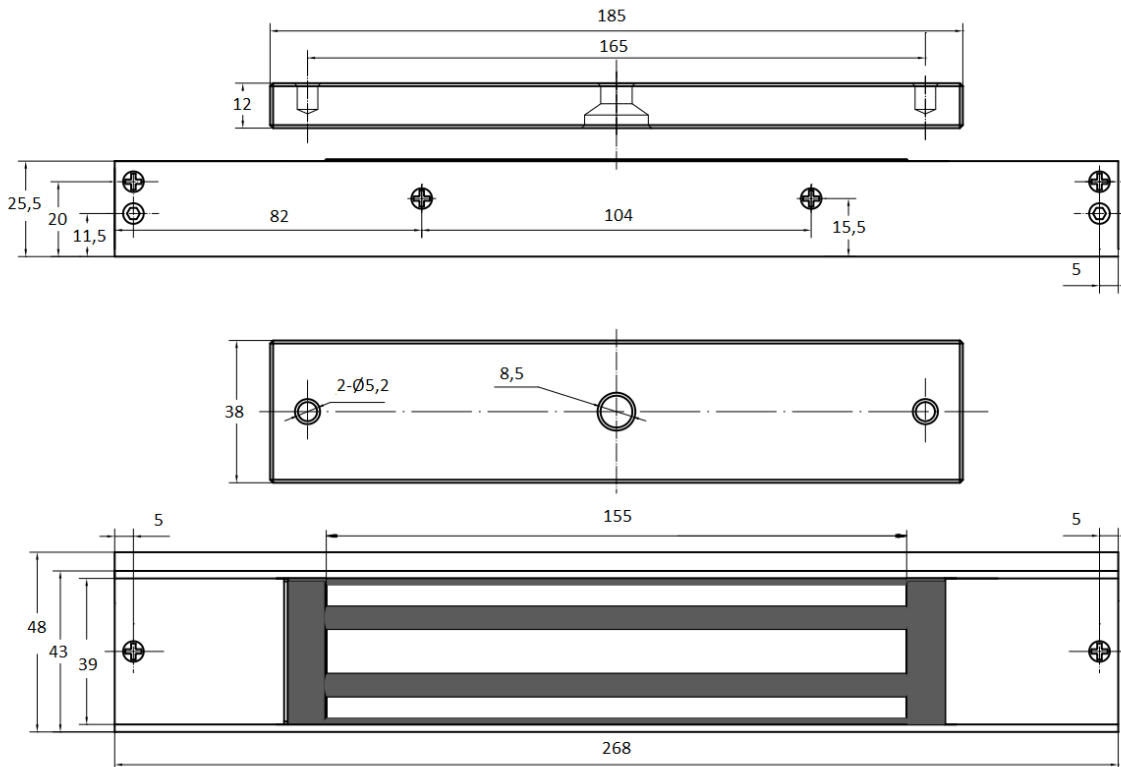
Elektrozwoy HARTTE serii MG300 są stosowane w systemach kontroli dostępu zarówno do zamknięcia drzwi jak i ich przytrzymania. Dzięki nowoczesnej konstrukcji zwory HARTTE są pozbawione magnetyzmu szczątkowego, a co się z tym wiąże nie mają okrągłego elementu odpychającego na płycie zwiernej. Dzięki temu są odporne na korozję i zniszczenie. Ze względu na siłę trzymania seria MG300 zalecana jest do wewnętrznych systemów kontroli dostępu.

#### Charakterystyka:

- typ pracy NO (normalnie otwarty)
- wymiary 268 x 48 x 25,5 mm
- siła przyciągania – 3000 N (300 kg)
- do montażu nawierzchniowego
- brak magnetyzmu szczątkowego
- wbudowany warystor
- monitoring zamknięcia
- odporność na korozję

#### Dostępne modele:

- 12/24V DC – zasilanie prądem stałym (DC)



KATEGORIA	Siła przyciągania (N)	Zasilanie (V)	Pobór prądu (mA)	Wymiary (mm)	Waga (kg)	Monitoring zamknięcia	Monitoring drzwi	Timer	Montaż
MG300.300SL	3000	12/24VDC	500/250	268x48x25,5	2,0	tak(led)	nie	nie	nawierzchniowy

## Elektrozwoza HARTTE seria MG300

### model MG300.300S

Elektrozwozy HARTTE serii MG300 są stosowane w systemach kontroli dostępu zarówno do zamknięcia drzwi jak i ich przytrzymania. Dzięki nowoczesnej konstrukcji zwory HARTTE są pozbawione magnetyzmu szczątkowego, a co się z tym wiąże nie mają okrągłego elementu odpychającego na płycie zwiernej. Dzięki temu są odporne na korozję i zniszczenie. Ze względu na siłę trzymania seria MG300 zalecana jest do wewnętrznych systemów kontroli dostępu.

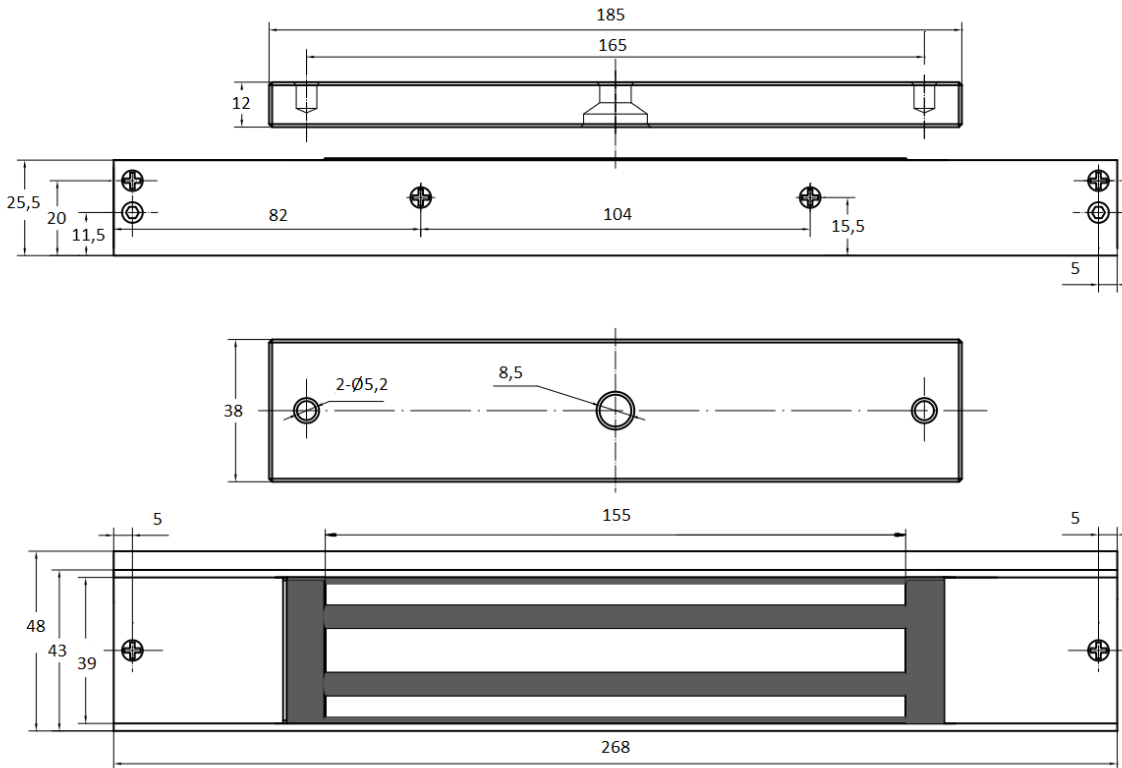


#### Charakterystyka:

- typ pracy NO (normalnie otwarty)
- wymiary 268 x 48 x 25,5 mm
- siła przyciągania – 3000 N (300 kg)
- do montażu nawierzchniowego
- brak magnetyzmu szczątkowego
- wbudowany warystor
- monitoring zamknięcia
- odporność na korozję

#### Dostępne modele:

- 12/24V DC – zasilanie prądem stałym (DC)



KATEGORIA	Siła przyciągania (N)	Zasilanie (V)	Pobór prądu (mA)	Wymiary (mm)	Waga (kg)	Monitoring zamknięcia	Monitoring drzwi	Timer	Montaż
MG300.300S	3000	12/24VDC	500/250	268x48x25,5	2,0	nie	nie	nie	nawierzchniowy

## Elektrozwora HARTTE seria MG300

### model MG300.180MR



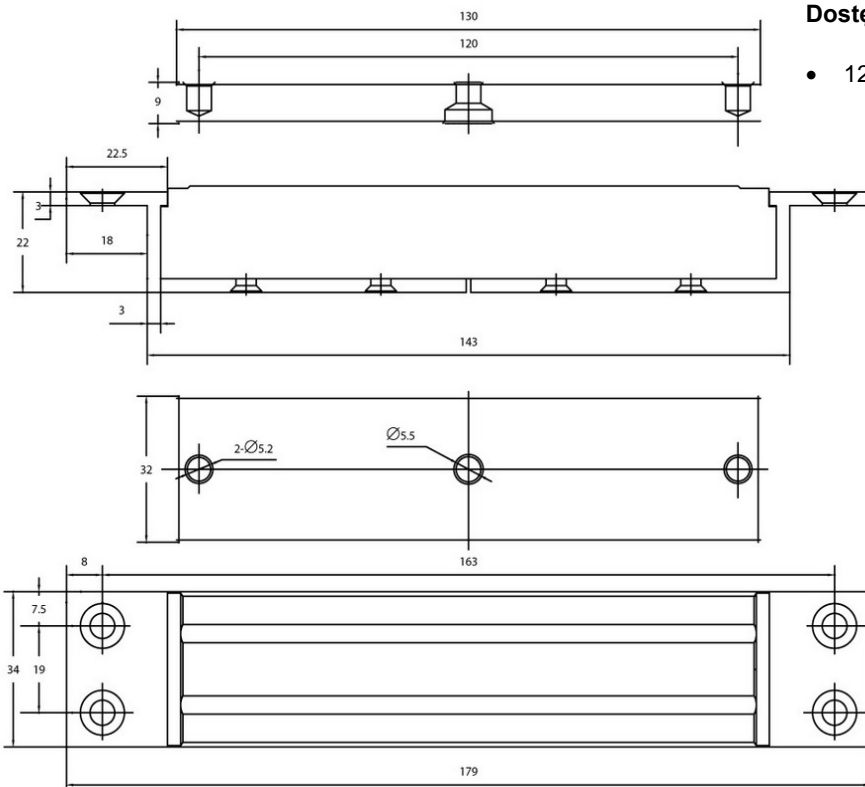
Elektrozwozy HARTTE serii MG300 są stosowane w systemach kontroli dostępu zarówno do zamknięcia drzwi jak i ich przytrzymania. Dzięki nowoczesnej konstrukcji zwory HARTTE są pozbawione magnetyzmu szczątkowego, a co się z tym wiąże nie mają okrągłego elementu odpychającego na płycie zwiernej. Dzięki temu są odporne na korozję i zniszczenie. Ze względu na siłę trzymania seria MG300 zalecana jest do wewnętrznych systemów kontroli dostępu.

#### Charakterystyka:

- typ pracy NO (normalnie otwarty)
- wymiary 143x 34 x 22 mm
- siła przyciągania – 1800 N (180 kg)
- do montażu wpuszczanego
- brak magnetyzmu szczątkowego
- wbudowany warystor
- monitoring zamknięcia
- odporność na korozję

#### Dostępne modele:

- 12/24V DC – zasilanie prądem stałym (DC)



KATEGORIA	Siła przyciągania (N)	Zasilanie (V)	Pobór prądu (mA)	Wymiary (mm)	Waga (kg)	Monitoring zamknięcia	Monitoring drzwi	Timer	Montaż
MG300.180MR	1800	12/24VDC	350/175	143x34x22	1,8	tak	nie	nie	wpuszczany

## Elektrozwoza HARTTE seria MG300

### model MG300.300MR

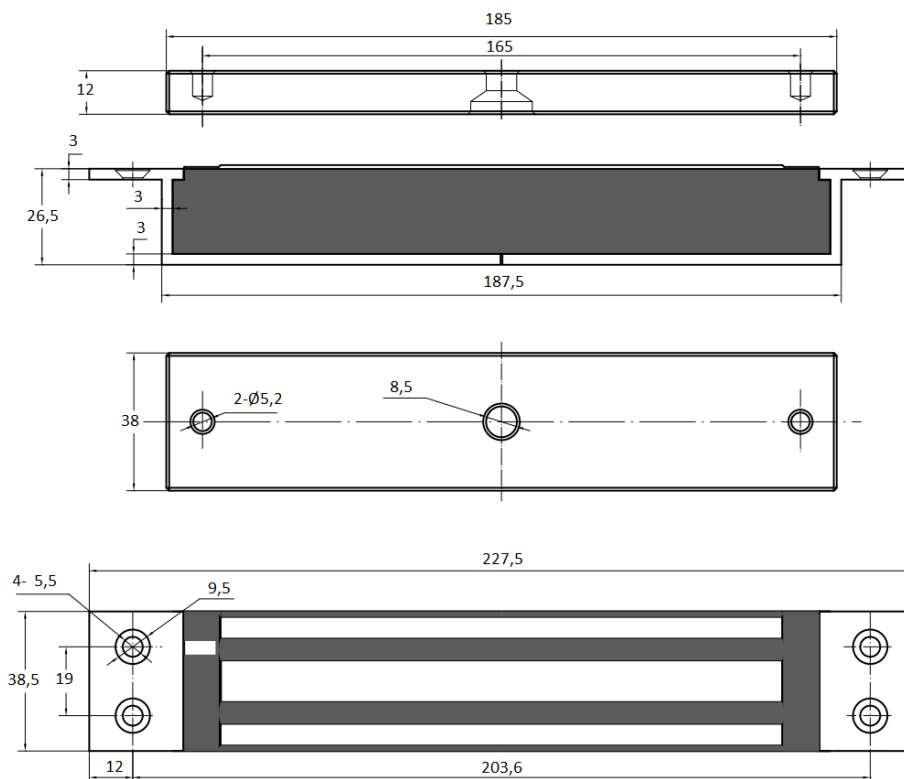
Elektrozwozy HARTTE serii MG300 są stosowane w systemach kontroli dostępu zarówno do zamknięcia drzwi jak i ich przytrzymania. Dzięki nowoczesnej konstrukcji zwozy HARTTE są pozbawione magnetyzmu szczątkowego, a co się z tym wiąże nie mają okrągłego elementu odpychającego na płycie zwiernej. Dzięki temu są odporne na korozję i zniszczenie. Ze względu na siłę trzymania seria MG300 zalecana jest do wewnętrznych systemów kontroli dostępu.

#### Charakterystyka:

- typ pracy NO (normalnie otwarty)
- wymiary 187,5 x 38,5 x 26,5 mm
- siła przyciągania – 3000 N (300 kg)
- do montażu wpuszczanego
- brak magnetyzmu szczątkowego
- wbudowany warystor
- monitoring zamknięcia
- odporność na korozję

#### Dostępne modele:

- 12/24V DC – zasilanie prądem stałym (DC)



KATEGORIA	Siła przyciągania (N)	Zasilanie (V)	Pobór prądu (mA)	Wymiary (mm)	Waga (kg)	Monitoring zamknięcia	Monitoring drzwi	Timer	Montaż
MG300.300MR	3000	12/24VDC	500/250	187,5x38,5x26,5	2,0	tak	nie	nie	wpuszczany

## Elektrozwora HARTTE seria MG300

### model MG300.300M

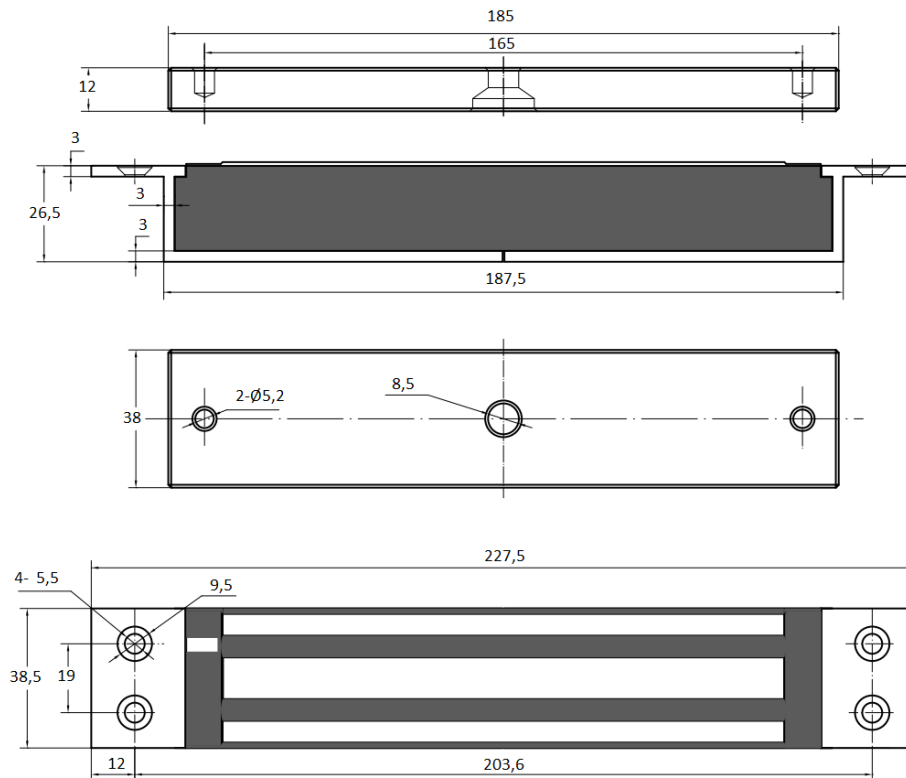
Elektrozwozy HARTTE serii MG300 są stosowane w systemach kontroli dostępu zarówno do zamknięcia drzwi jak i ich przytrzymania. Dzięki nowoczesnej konstrukcji zwory HARTTE są pozbawione magnetyzmu szczątkowego, a co się z tym wiąże nie mają okrągłego elementu odpychającego na płycie zwiernej. Dzięki temu są odporne na korozję i zniszczenie. Ze względu na siłę trzymania seria MG300 zalecana jest do wewnętrznych systemów kontroli dostępu.

#### Charakterystyka:

- typ pracy NO (normalnie otwarty)
- wymiary 187,5 x 38,5 x 26,5 mm
- siła przyciągania – 3000 N (300 kg)
- do montażu wpuszczanego
- brak magnetyzmu szczątkowego
- wbudowany warystor
- monitoring zamknięcia
- odporność na korozję

#### Dostępne modele:

- 12/24V DC – zasilanie prądem stałym (DC)



KATEGORIA	Siła przyciągania (N)	Zasilanie (V)	Pobór prądu (mA)	Wymiary (mm)	Waga (kg)	Monitoring zamknięcia	Monitoring drzwi	Timer	Montaż
MG300.300M	3000	12/24VDC	500/250	187,5x38,5x26,5	2,0	nie	nie	nie	wpuszczany